

4.1.4.37 阳光传感器总成

拆卸程序

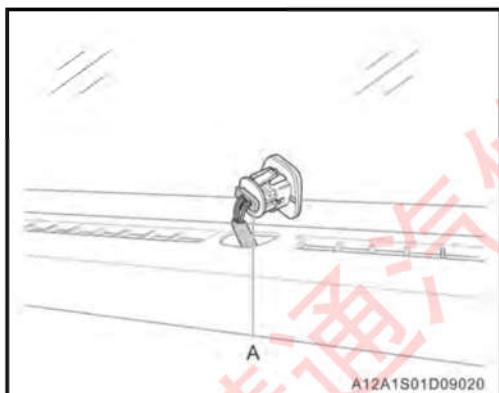
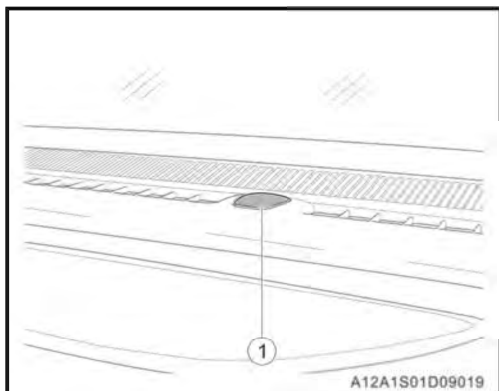
1. 准备工作

- ① 将车辆停在平坦路面，启用驻车制动，使整车电源处于“OFF”状态。
- ② 断开蓄电池负极。

2. 拆卸阳光传感器总成

- ① 使用内饰件拆卸工具撬出阳光传感器①总成。

推荐工具：内饰件拆卸工具

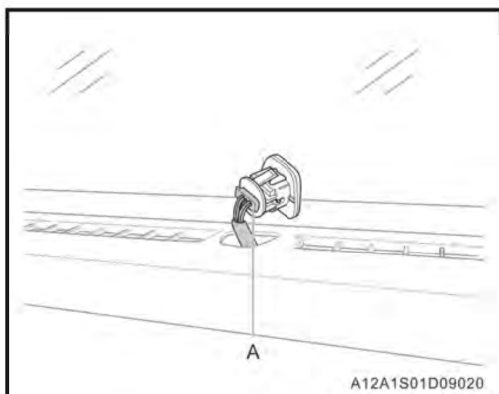


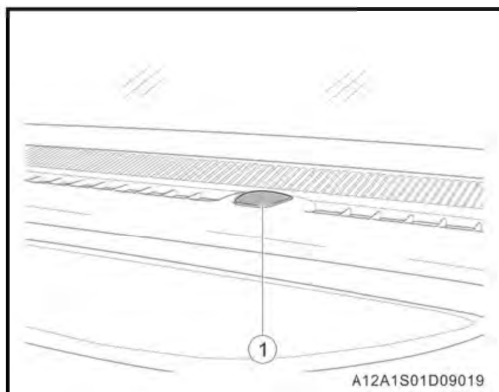
- ② 断开接插件A，拆下阳光传感器总成。

安装程序

1. 安装阳光传感器

- ① 连接接插件A至阳光传感器总成上。





② 安装阳光传感器①至固定位置。

2. 连接蓄电池负极，启动车辆，检查各功能应工作正常

精通汽修在线平台